

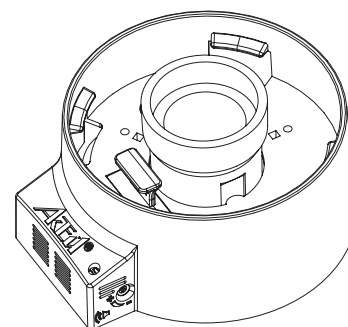
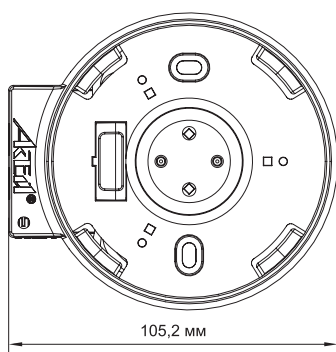
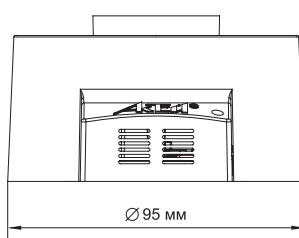
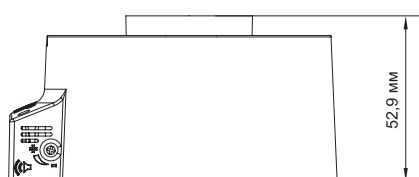
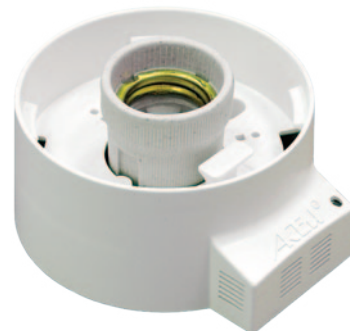
● Светильник энергосберегающий СА-18 с акустическим датчиком и датчиком освещённости

Область применения

Освещение лестничных клеток, коридоров, вестибюлей и других помещений с периодическим пребыванием людей в жилых и общественных зданиях.

Светильник предназначен для монтажа на стене или на потолке и имеет крепление с резьбовым присоединением А85 для стандартного светорассеивателя.

Характеристики



Характеристики

- Рабочее напряжение — 180...250 В
- Частота сети — 50 Гц
- Мощность лампы накаливания (ЛОН) — до 60 Вт
- Мощность компактной люминесцентной лампы (КЛЛ) — до 18 Вт
- Мощность светодиодной (LED) лампы — до 18 Вт
- Оптический порог срабатывания — 5 ± 2 Люкс
- Акустический порог включения — 52 ± 5 дБ (регулируемый)
- Длительность освещения — 60 ± 10 с
- Собственная потребляемая мощность — $\leq 0,2$ Вт
- Тип цоколя лампы — E27
- Регулировка акустической чувствительности — есть

Особенности

- Прямая замена светильников типа НББ и НБ0 с резьбовым присоединением А 85 для светорассеивателя
- Совместимость по крепёжным отверстиям со светильниками типа НББ и НБ0
- Светильник включается при возникновении шумов, превышающих порог срабатывания акустического датчика, в условиях недостаточной освещённости
- Возможность использования совместно с ЛОН, КЛЛ и светодиодными лампами
- Корпус выполнен из огнестойкого пластика
- Регулировка акустической чувствительности
- Защитный предохранитель
- Включение лампы при переходе питающего напряжения через «ноль» — продлевает срок службы лампы